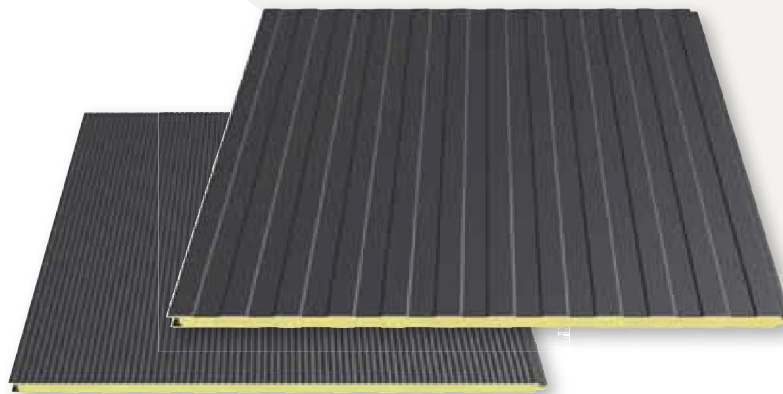
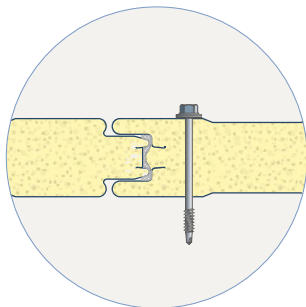


# GEISOLEERDE PANELEN

## JI WALL 1150 40 / 60 mm

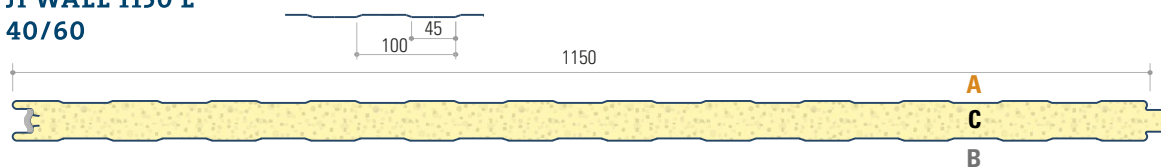
### Sandwichpaneel wand

ZICHTBARE BEVESTIGING  
enkelvoudige sluiting

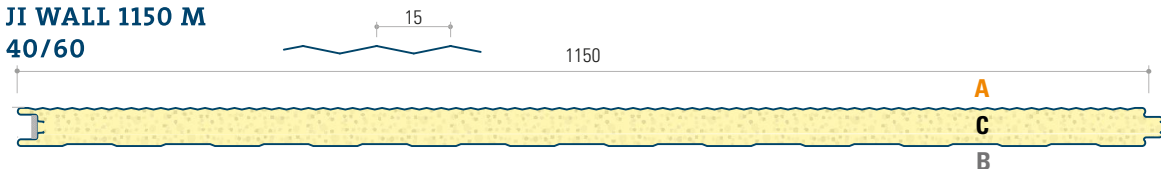


min. lengte 2,50m - max. lengte 13 m.

### JI WALL 1150 L 40/60



### JI WALL 1150 M 40/60



### TOEPASSING

isolerend wandpaneel

industriële gebouwen | scheidingswanden | plafondbekleding, ...

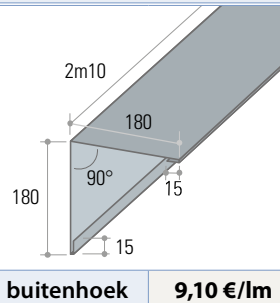
### STANDAARDUITVOERINGEN

<b>A</b>	<b>BUITENPLAAT</b> sendzimir verzinkt	profiel: gelinieerd <b>L</b> of microrib <b>M</b>   dikte: 0,60mm afwerking: polyester 25 $\mu$ optioneel: plastisol 200 $\mu$ of pvdf 25 $\mu$
<b>B</b>	<b>BINNENPLAAT</b> sendzimir verzinkt	profiel: gelinieerd <b>L</b>   afwerking: interieurcoating 15 $\mu$ wit
<b>C</b>	<b>ISOLATIE</b> hard polyurethaan- schuim (PUR)	densiteit: 45kg/m <sup>3</sup>   brandklasse: (CFK-vrij) Ds3d0

## afwerkingsprofielen in polyester silicone 25µ gebroken wit RAL 9002, standaardlengte 3m

<b>U-profiel 45</b>	<b>4,80 €/lm</b>	<b>U-profiel 65</b>	<b>5,15 €/lm</b>	<b>binnenhoek</b>	<b>5,30 €/lm</b>	<b>buitenhoek</b>	<b>5,30 €/lm</b>

## Buitenhoek in polyester silicone 25µ gebroken wit RAL 9002, standaardlengte 2,10m

**MAATWERK AFWERKINGSPROFIELEN OP AANVRAAG**buitenhoek **9,10 €/lm****STATISCHE EIGENSCHAPPEN**

NOMINALE DIKTE	GEWICHT	U-WAARDE *	R-WAARDE *	VELD-MOM. MAX.	STEUNPUNT-MOM. MAX.	I	W	OPLEG-REACTIE
mm	kg/m <sup>2</sup>	W/m <sup>2</sup> .K	m <sup>2</sup> .K/W	kg.m	kg.m	cm <sup>4</sup>	cm <sup>3</sup>	kg
<b>40</b>	10,78	0,52	1,85	194	194	41,9	20	1320
<b>60</b>	11,70	0,35	2,80	300	300	99,2	31	1485

**OVERSPANNINGSTABEL**

BELASTING	DIKTE	GORDINGAFSTAND				GORDINGAFSTAND			
		m				m			
		DOORBUIGING				DOORBUIGING			
kg/m <sup>2</sup>	mm	L/150	L/200	L/250	L/300	L/150	L/200	L/250	L/300
<b>60</b>	40	3,91	3,50	3,20	2,98	4,64	4,61	4,25	3,92
	60	5,17	4,75	4,39	4,07	5,47	5,47	5,29	5,00
<b>80</b>	40	3,39	3,04	2,77	2,56	4,08	3,97	3,61	3,28
	60	4,50	4,13	3,80	3,50	4,91	4,91	4,65	4,36
<b>100</b>	40	2,98	2,71	2,47	2,25	3,63	3,48	3,15	2,81
	60	4,04	3,71	3,35	3,02	4,50	4,50	4,20	3,85
<b>120</b>	40	2,69	2,47	2,25	1,96	3,28	3,10	2,78	2,47
	60	3,69	3,36	2,97	2,67	4,16	4,16	3,79	3,43
<b>140</b>	40	2,46	2,29	1,99	—	3,03	2,82	2,50	2,20
	60	3,36	3,04	2,67	2,38	3,79	3,79	3,44	3,09
<b>160</b>	40	2,27	2,09	—	—	2,80	2,59	2,29	1,97
	60	3,04	2,79	2,42	2,11	3,48	3,48	3,16	2,81

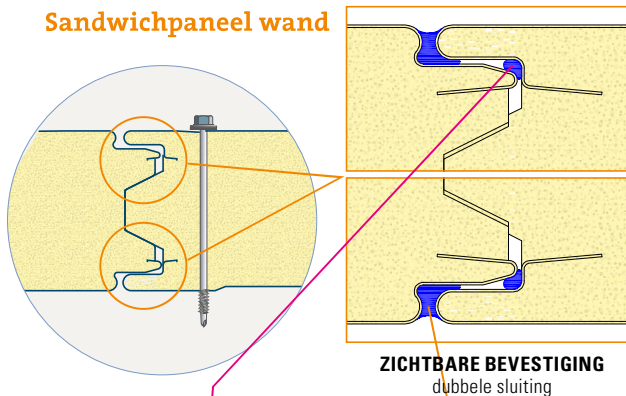
Bv. Bij belasting van 60kg/m<sup>2</sup>, materiaal met een dikte van 40mm en een doorbuigingsis van L/150 is de maximale gordingafstand 3,91m.

\* U-waarde volgens NBN EN 14509 en R-waarde volgens NBN B62-002

# GEISOLEERDE PANELEN

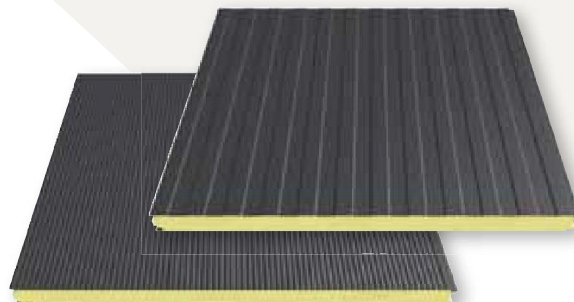
**JI WALL 1150** 80 / 100 mm

Sandwichpaneel wand



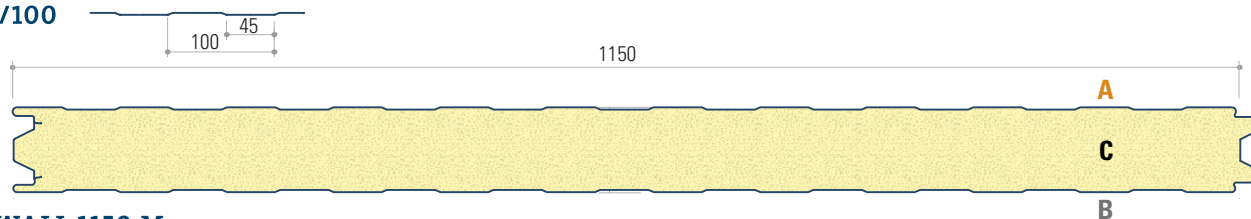
**ZICHTBARE BEVESTIGING**  
dubbele sluiting

Dampdichte montage op de werf kan verkregen worden door het plaatsen van één **butylkoord** aan elke zijde en de **diabolovormvoeg** dicht te spuiten langs beide zijden.

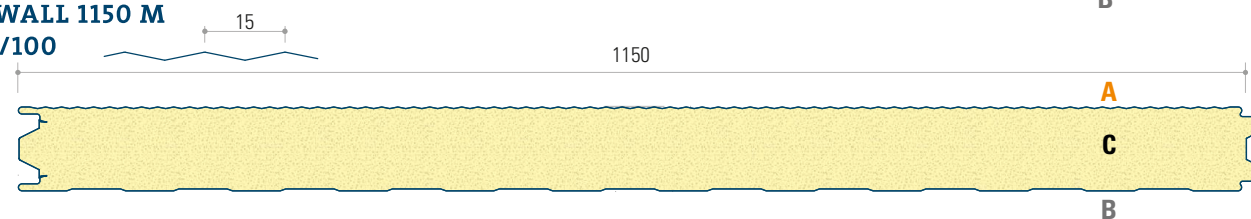


min. lengte 2,50m - max. lengte 13 m.

**JI WALL 1150 L**  
80/100



**JI WALL 1150 M**  
80/100



## TOEPASSING

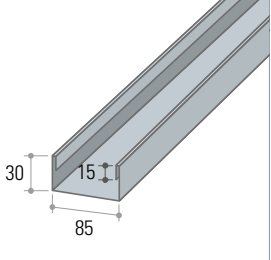
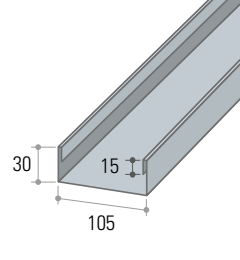
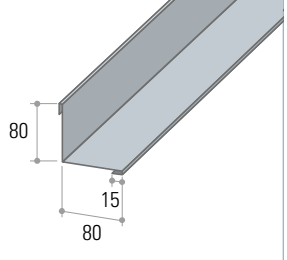
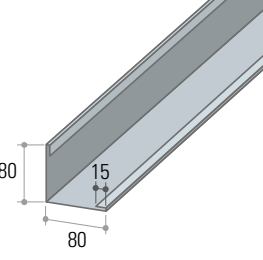
isolerend wandpaneel

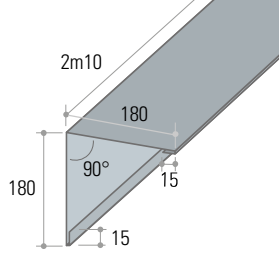
industriële gebouwen | koel- en vriescellen | scheidingswanden | plafondbekleding ...

## STANDAARDUITVOERINGEN

<b>A</b>	<b>BUITENPLAAT</b> sendzimir verzinkt	profiel: gelinieerd <b>L</b> of microrib <b>M</b>   dikte: 0,60mm afwerking: polyester 25 $\mu$ , optioneel: plastisol 200 $\mu$ of pvdf 25 $\mu$
<b>B</b>	<b>BINNENPLAAT</b> sendzimir verzinkt	profiel: gelinieerd <b>L</b>   afwerking: interieurcoating 15 $\mu$ wit
<b>C</b>	<b>ISOLATIE hard polyurethaan-</b> schuim (PUR)	densiteit: 45kg/m <sup>3</sup>   brandklasse: (CFK-vrij) Ds3d0

afwerkingsprofielen in polyester silicone 25µ gebroken wit RAL 9002, standaardlengte 3m

							
U-profiel 85	5,55 €/lm	U-profiel 105	5,90 €/lm	binnenhoek	5,30 €/lm	buitenhoek	5,30 €/lm

	
buitenhoek	9,10 €/lm

MAATWERK AFWERKINGSPROFIELLEN OP AANVRAAG

STATISCHE EIGENSCHAPPEN

NOMINALE DIKTE	GEWICHT	U-WAARDE *	R-WAARDE *	VELD-MOM. MAX.	STEUNPUNT-MOM. MAX.	I	W	OPLEG-REACTIE
mm	kg/m <sup>2</sup>	W/m <sup>2</sup> .K	m <sup>2</sup> .K/W	kg.m	kg.m	cm <sup>4</sup>	cm <sup>3</sup>	kg
80	12,14	0,27	3,65	406	406	180,8	42	1650
100	12,93	0,23	4,35	512	512	286,6	54	1815

OVERSPANNINGSTABEL

BELASTING	DIKTE	GORDINGAFSTAND				GORDINGAFSTAND			
		m				m			
		DOORBUIGING				DOORBUIGING			
kg/m <sup>2</sup>	mm	L/150	L/200	L/250	L/300	L/150	L/200	L/250	L/300
60	80	6,50	6,00	5,40	4,95	6,25	6,25	6,25	6,18
	100	6,50	6,50	6,50	6,00	6,50	6,50	6,50	6,50
80	80	5,30	5,04	4,50	4,16	5,70	5,70	5,65	5,46
	100	6,50	6,15	5,42	4,90	6,23	6,23	6,23	6,23
100	80	4,56	4,38	3,98	3,66	5,19	5,19	5,07	4,72
	100	5,46	5,29	4,61	4,20	5,81	5,81	5,81	5,77
120	80	4,10	3,95	3,62	3,25	4,63	4,63	4,45	4,13
	100	4,64	4,63	4,13	3,75	5,44	5,44	5,44	5,14
140	80	3,77	3,63	3,30	2,94	4,19	4,19	4,00	3,53
	100	4,17	4,17	3,78	3,41	4,86	4,86	4,86	4,47
160	80	3,47	3,34	3,04	2,68	3,79	3,79	3,60	2,80
	100	3,83	3,83	3,50	3,13	4,25	4,25	4,25	3,79

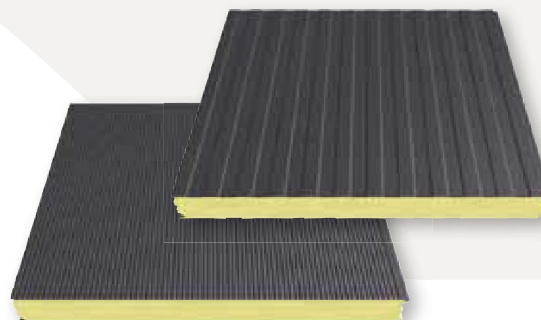
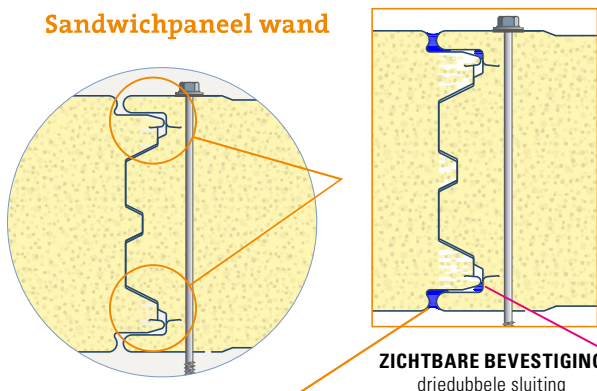
Bv. Bij belasting van 60kg/m<sup>2</sup>, materiaal met een dikte van 80mm en een doorbuigingseis van L/150 is de maximale gordingafstand 6,50m.

\* U-waarde volgens NBN EN 14509 en R-waarde volgens NBN B62-002

# GEISOLEERDE PANELEN

## JI WALL 1150 120 / 150 / 170 / 200 mm

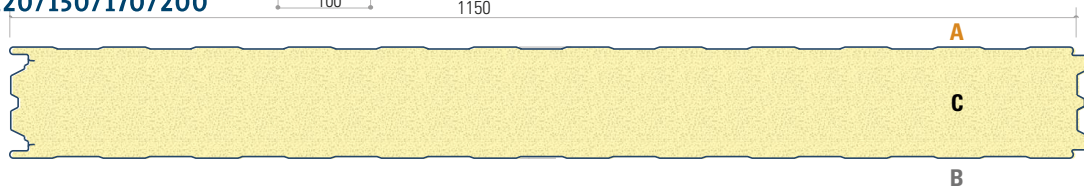
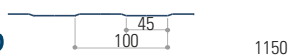
### Sandwichpaneel wand



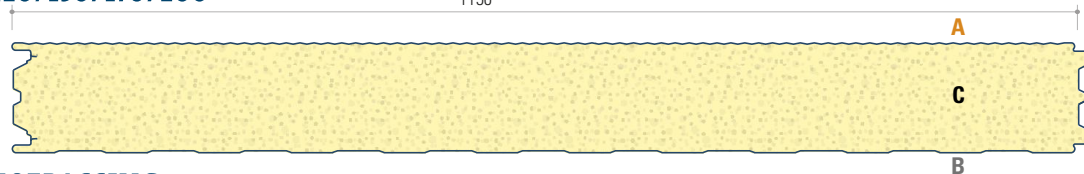
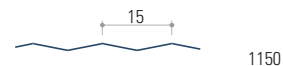
Dampdichte montage op de werf kan verkregen worden door het plaatsen van één butylkoord aan elke zijde en de diabolovormvoeg dicht te spuiten langs beide zijden.

min. lengte 2,50m - max. lengte 13 m.

### JI WALL 1150 L 120/150/170/200



### JI WALL 1150 M 120/150/170/200



### TOEPASSING

isolerend wandpaneel

industriële gebouwen | koel- en vriescellen | scheidingswanden | plafondbekleding ...

### STANDAARDUITVOERINGEN

<b>A</b>	<b>BUITENPLAAT</b> sendzimir verzinkt	profiel: gelinieerd <b>L</b> of microrib <b>M</b>   dikte: 0,60mm afwerking: polyester 25µ optioneel: plastisol 200µ of pvdf 25µ
<b>B</b>	<b>BINNENPLAAT</b> sendzimir verzinkt	profiel: gelinieerd <b>L</b>   afwerking: interieurcoating 15µ wit
<b>C</b>	<b>ISOLATIE</b> hard polyurethaan- schuim (PUR)	densiteit: 45kg/m <sup>3</sup>   brandklasse: (CFK-vrij) Ds3d0

**STATISCHE EIGENSCHAPPEN**

NOMINALE DIKTE	GEWICHT	U-WAARDE *	R-WAARDE *	VELD- MOM. MAX.	STEUNPUNT- MOM. MAX.	I	W	OPLEG- REACTIE
mm	kg/m <sup>2</sup>	W/m <sup>2</sup> .K	m <sup>2</sup> .K/W	kg.m	kg.m	cm <sup>4</sup>	cm <sup>3</sup>	kg
<b>120</b>	13,74	0,18	5,55	682	682	427,2	71	1815
<b>150</b>	14,94	0,15	6,65	855	855	669,6	89	1815
<b>170</b>	15,74	0,13	7,60	992	992	860,0	101	1815
<b>200</b>	16,94	0,11	9,00	1168	1168	1192,0	119	1815

De overspanningstabel kan verkregen worden op aanvraag.